

ПРЕОБРАЗОВАТЕЛИ (ДАТЧИКИ) ДАВЛЕНИЯ С ПРОМЫВНОЙ ДИАФРАГМОЙ ДЛЯ ПИЩЕВОЙ ПРОМЫШЛЕННОСТИ ТИП DANFOSS MBS 4510



ПАСПОРТ



Продукция сертифицирована в системе сертификации ГОСТ Р и имеет официальное заключение ЦГСЭН о гигиенической оценке, а также сертификат об утверждении типа средства измерений

Содержание паспорта соответствует технической документации производителя.

Сведения об изделии

Наименование: преобразователь давления типа MBS 4510

Производитель: Danfoss A/S, Дания

Продавец: ООО "Данфосс", Россия, 143581, Московская область, Истринский район, с. Павловская Слобода, д. Лешково, 217

Назначение

Преобразователи давления MBS 4510 снабжены открытой промывной диафрагмой, позволяющей применять его непосредственно с пищевыми средами. Корпус датчика изготовлен из кислотостойкой нержавеющей стали, а пространство под диафрагмой заполнено силиконовым маслом. Точность обеспечивается лазерной калибровкой, встроенной температурной компенсацией и помехозащищенностью в соответствии с нормами электромагнитной совместимости EU EMC.

Технические характеристики

Метрологические и механические характеристики

Измеряемая Среда	Жидкости, кристаллизирующиеся и вязкие среды	
Рабочий диапазон температур	От -10°C до 85°C	
Диапазон температур при транспортировке	От -25°C до 85°C	
Диапазон компенсированных температур	От 0°C до 80°C	
Материал, контактирующий со средой	Кислотостойкая нержав. сталь AISI 316L (DIN17440-1.4404)	
Класс защиты корпуса	IP65	
Предел допускаемой основной приведенной погрешности	±0,2 - 0,5% диапазона измерений	
Диапазон настройки шкалы	-5...+5% диапазона измерений	
Настройка нуля шкалы	от 0 - 0,25 до 0-10 бар	-5...+20% диапазона измерений
	от 0 - 16 до 0 -25 бар	-5...+10% диапазона измерений
Давление перегрузки	2 кратный верхний предел	
Давление разрыва	4 кратный верхний предел (для абс. давления 300 бар)	
Технологическое соединение	G1 А коническая	
Вес	0,2 – 0,3 кг	

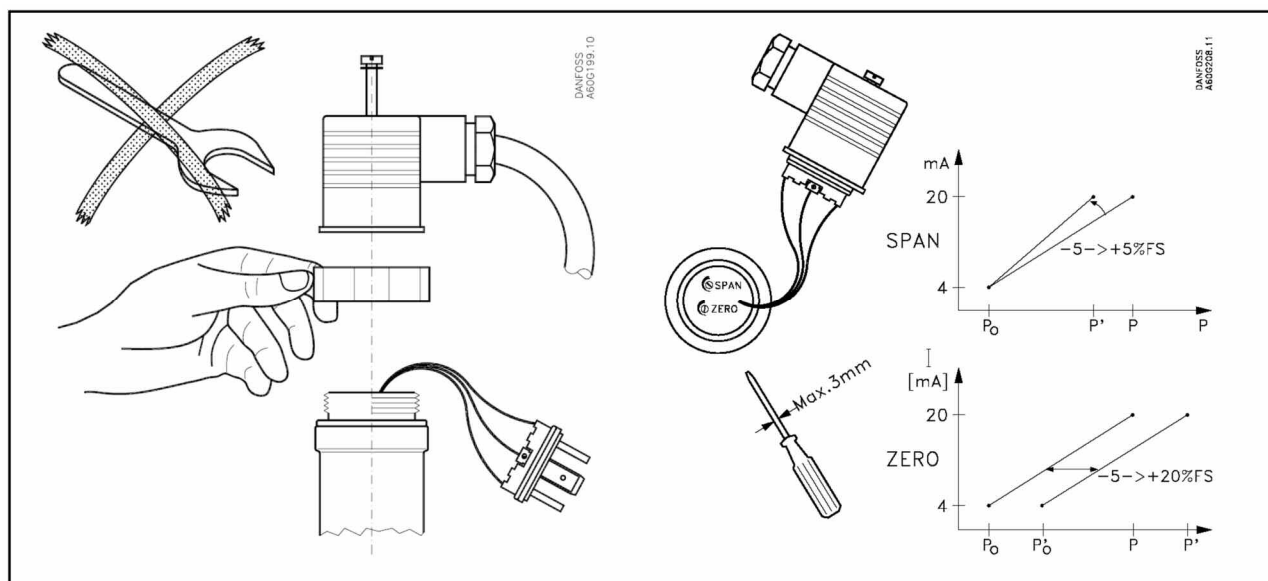
Электрические характеристики

Электрическое соединение	Штепсельный разъем DIN 43650 (Pg9)
	 клемма присоединяется к корпусу датчика
Выходной сигнал	4 – 20 мА
Напряжение питания	10 – 30 В
Влияние напряжения питания	≤0.05% FS/10В
Ограничение по току	28 мА для выходного сигнала 4 – 20 мА
Нагрузка RL	$RL \leq (U-10В)/0,02А$, Ом

Номенклатура стандартных моделей преобразователей давления MBS 4510

Присоединение давления	Диапазон измерений, бар	Максимальное рабочее давление, бар	Давление разрыва, бар	Код
G 1 A, коническая	0 – 0.250	2	50	060G2418
	0 – 0.400	2	50	060G2419
	0 – 0.600	2	50	060G2420
	0 – 1	2	50	060G2421
	0 – 1.6	8	50	060G2422
	0 – 2.5	8	50	060G2423
	0 – 4	8	50	060G2424
	0 – 6	20	50	060G2425
	0 – 10	20	50	060G2426
	0 – 16	50	100	060G2427
0 – 25	50	100	060G2428	

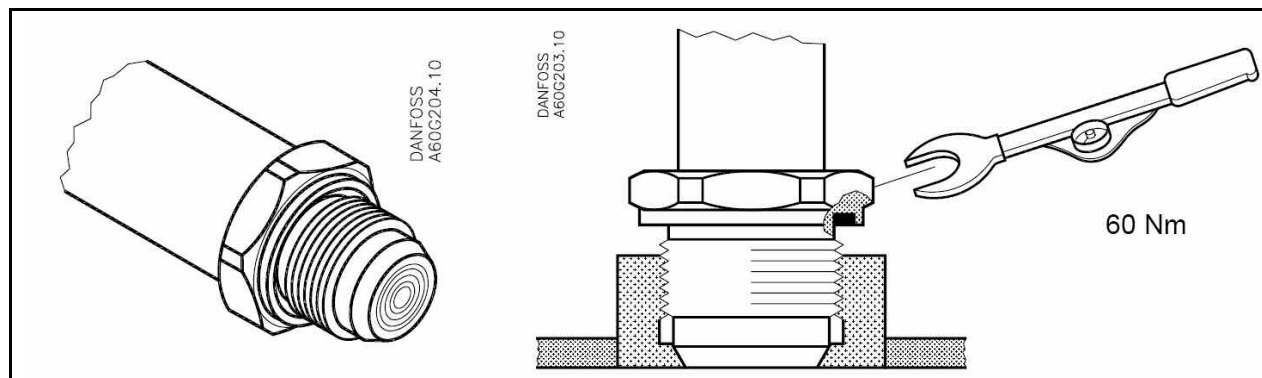
Настройка шкалы и нуля



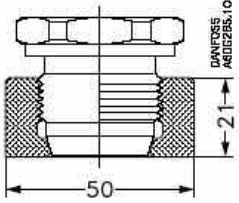
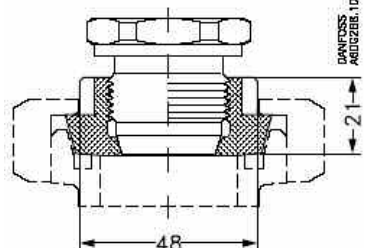
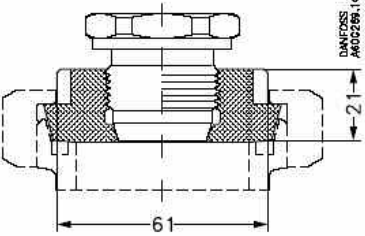
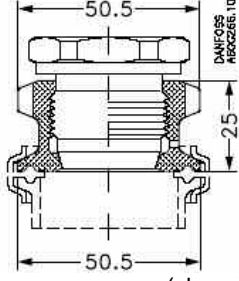
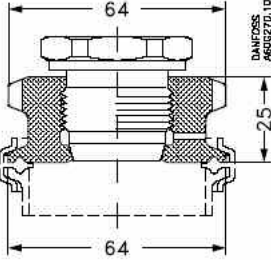
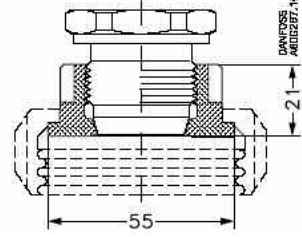
*span – шкала, zero – ноль шкалы

Монтаж

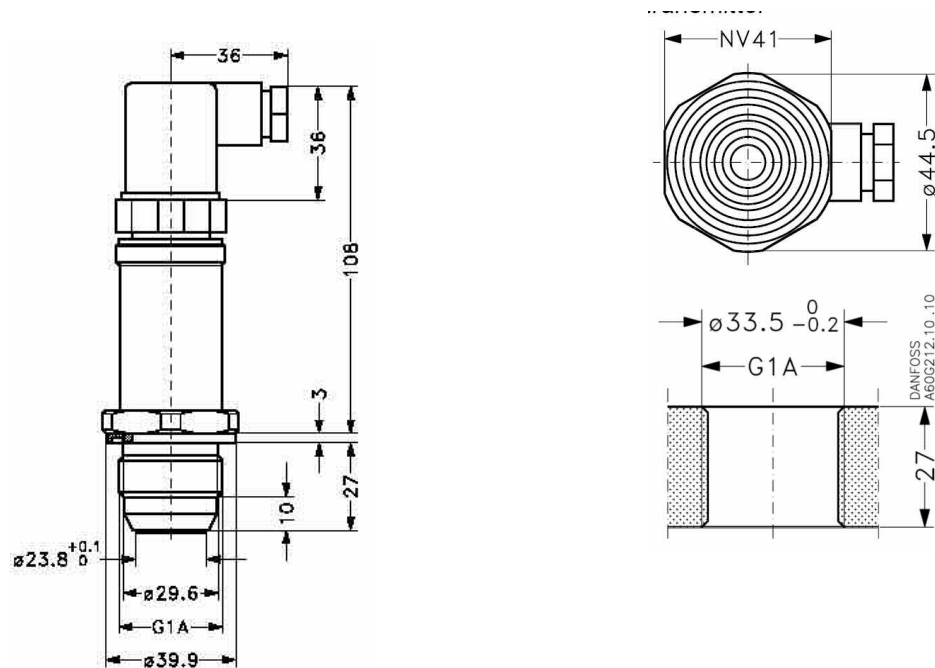
Монтаж осуществляется с моментом затяжки 60 Нм. При этом допускается сдвиг ноля шкалы, который компенсируется посредством настройки (см. Пункт Настройка шкалы и нуля)



Вспомогательные принадлежности для монтажа

 <p>Ниппель под приварку 060G2501</p>	 <p>Переходник гигиенический, DN40 (DIN 11851) 060G2505</p>
 <p>Переходник гигиенический, DN50 (DIN 11851) 060G2506</p>	 <p>Адаптер под хомут (clamp) 1½" 060G2502</p>
 <p>Адаптер под хомут (clamp) 2" 060G2510</p>	 <p>Адаптер SMS 1145 1½" 060G2503</p>

Габаритные размеры



Сертификация

Сертифицированы в системе сертификации ГОСТ Р. Имеется сертификат соответствия РОСС DK.AE.68.B12165, действующий до 08.10.2009 и сертификат об утверждении типа средства измерения DK.C.30.004.A, действующий до 01.06.2007.

